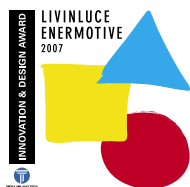


Interruttori di sicurezza a cerniera, linea Palladio



2007



INNOVATION & DESIGN AWARD 2007
Prodotto selezionato

Interruttori di sicurezza a cerniera linea Palladio

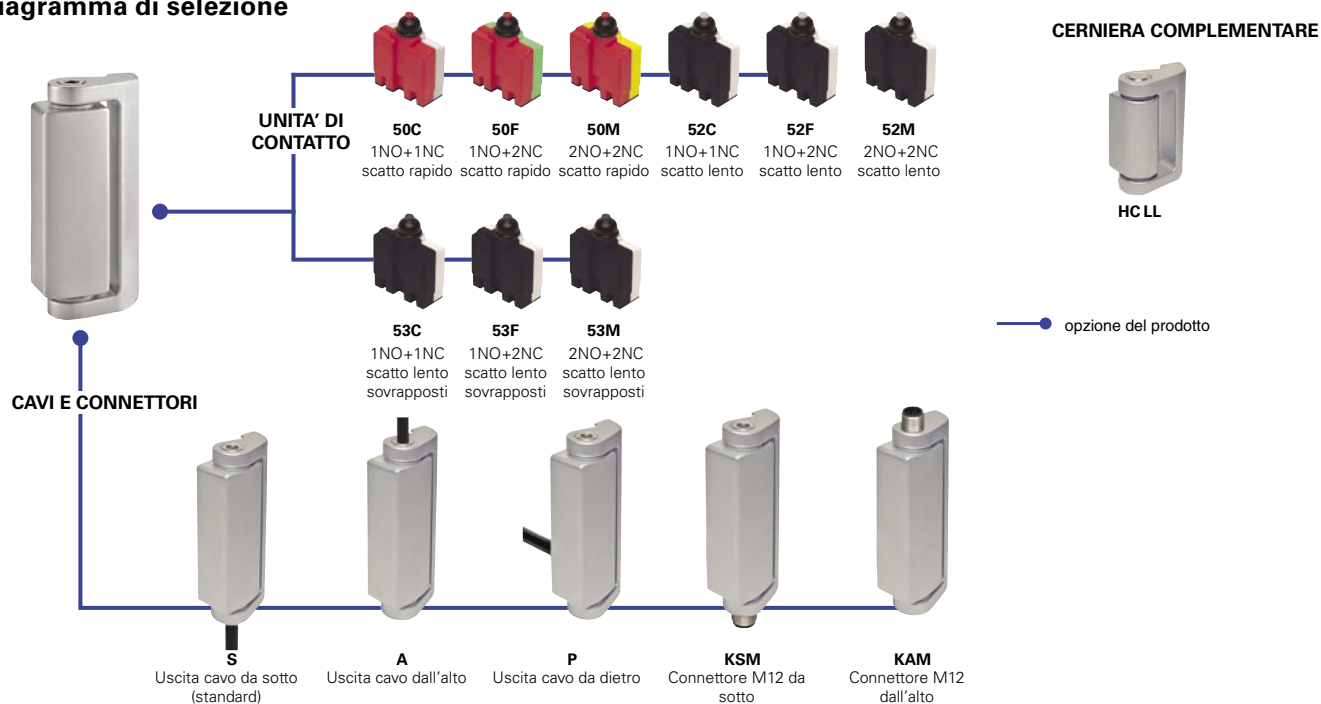
Campo di applicazione

Pizzato Elettrica amplia la propria gamma di prodotti realizzando la nuova serie di interruttori di sicurezza a cerniera linea "Palladio" dove, grazie ad una progettazione mirata e ad un'analisi puntuale delle esigenze del mercato, sicurezza e stile si fondono in un unico prodotto. L'interruttore è completamente integrato nella cerniera meccanica tanto da risultare praticamente invisibile ad un occhio inesperto. Questo, oltre che un vantaggio estetico, garantisce una maggiore sicurezza in quanto un interruttore difficilmente identificabile è di conseguenza anche più difficile da manomettere. Il montaggio posteriore senza viti in vista e la linea molto curata rendono l'interruttore perfettamente integrabile anche con i ripari di macchine dal design molto spinto. Per integrarsi perfettamente con il resto della macchina, è disponibile anche una cerniera aggiuntiva con funzioni puramente meccaniche.

Caratteristiche principali

- Custodia in metallo, uscita cavo da sopra, da sotto o a da dietro
- 4 tipi di cavo integrato disponibili
- Versioni con connettore M12
- Punto di intervento regolabile
- Grado di protezione IP67
- 9 unità di contatto disponibili
- Cerniera complementare
- Colori speciali a richiesta

Diagramma di selezione



Struttura codice

HP AA050C-2SNG

Unità di contatto

50C	1NO+1NC, scatto rapido
50F	1NO+2NC, scatto rapido
50M	2NO+2NC, scatto rapido
52C	1NO+1NC, scatto lento
52F	1NO+2NC, scatto lento
52M	2NO+2NC, scatto lento
53C	1NO+1NC, scatto lento sovrapposti
53F	1NO+2NC, scatto lento sovrapposti
53M	2NO+2NC, scatto lento sovrapposti

Tipo di connessione

1	cavo lunghezza 1 m
2	cavo lunghezza 2 m
...
10	cavo lunghezza 10 m
K	con connettore

opzioni

Tipo di contatti

	contatti in argento (standard)
G	contatti in argento dorati 1 µm

Tipo di cavo o connettore

N	cavo EN 50265-1 nero (standard)
G	cavo CEI 20-22 Il grigio (solo unità di contatto 1NO+1NC)
U	cavo PUR arancione (solo unità di contatto 1NO+1NC)
H	cavo PUR halogen free grigio (solo unità di contatto 1NO+1NC)
M	connettore M12 (solo unità di contatto 1NO+1NC e 1NO+2NC)

Verso di uscita connessioni

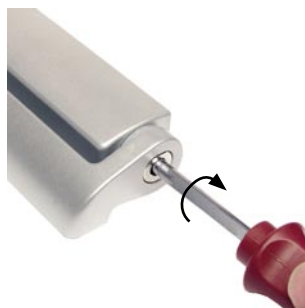
S	uscita da sotto (standard)
P	uscita da dietro (solo versione con cavo)
A	uscita dall'alto

Codice articolo
CERNIERA COMPLEMENTARE

HC LL



Regolazione del punto di intervento



Il punto di intervento degli interruttori è regolabile mediante un semplice cacciavite a croce. La regolazione del punto di scatto permette l'eventuale taratura per ripari di dimensioni notevoli. Dopo aver tarato l'interruttore è sempre necessario chiudere il foro mediante l'apposito tappo di sicurezza fornito in dotazione.

Versione con connettore M12 integrato



Le versioni con connessioni dall'alto o dal basso sono disponibili con connettore M12 integrato. L'uso di versioni con connettori permette un cablaggio più rapido nel caso si debbano spostare ripari da linee di prova al cliente finale.

INNOVATION & DESIGN AWARD 2007



INNOVATION & DESIGN AWARD
2007
PERA MILANO TECH

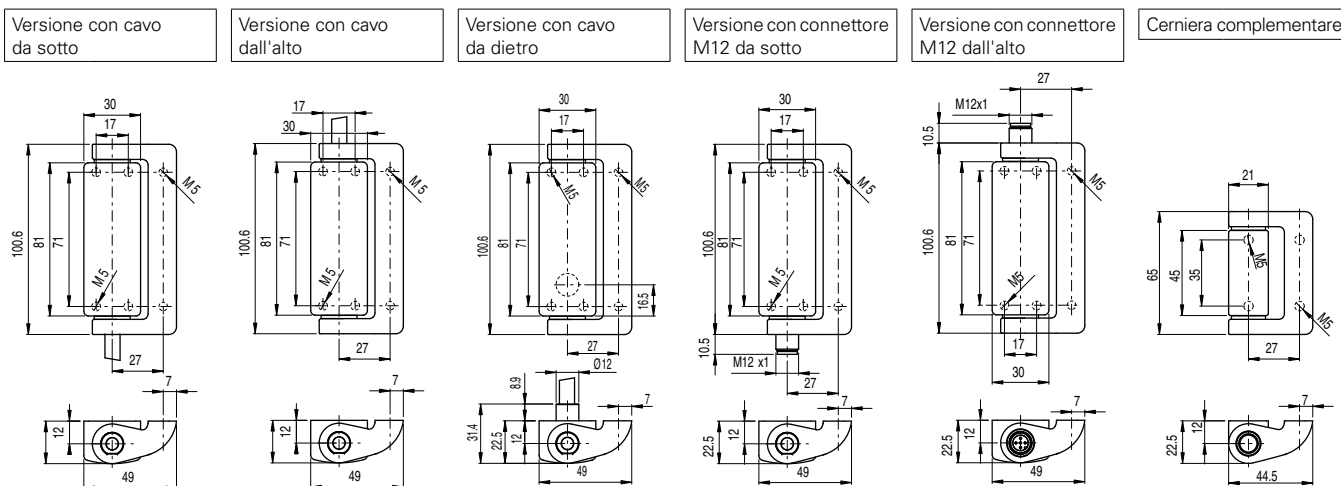
Questo prodotto è stato presentato all' "Innovation & Design Award 2007" che seleziona tra i prodotti industriali quelli che maggiormente si distinguono per l'innovazione tecnologica o per il loro particolare design. L'interruttore è stato selezionato dalla giuria per partecipare alla selezione finale che verrà effettuata durante la fiera "Energymotive 2007" nella categoria "Innovation".

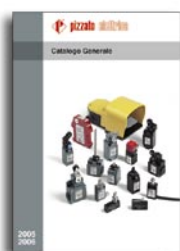
Angolo di apertura fino a 180°



Il design meccanico dell'interruttore ne permette l'impiego anche su protezioni con angolo di apertura di 180°.

Disegni quotati





Catalogo generale



Programma di produzione



Brochure ATEX



Brochure
dispositivi per
ascensori



Cd-rom



Sito internet
www.pizzato.it



Pizzato Elettrica s.r.l. Via Torino, 1 - 36063 Marostica (VI)
Telefono 0424.470.930 - Fax 0424.470.955
E-mail: info@pizzato.com - Sito web: www.pizzato.it

ZE FGL04A07-ITA



8 018851 118951