

Analizzatore di rete Universal power meter

4 DIGIT - 4 DISPLAY

type **DF 974/DF D74**



DF 974



DF D74

contenitore: **96x96 mm** o 6 moduli DIN - **96x96 mm** case or 6 DIN rail module

- Rapporto TA programmabile 1÷ 4000 max 9999A
- Rapporto TV programmabile 1÷ 100 max 9999V
- Inserzione a tre o quattro fili
- 4 Display a 4 digit (9999)
- 4 digit per ogni misurazione
- Visualizzazione del consumo di energia (MWh – MVArh)
- Facile da usare e programmare

DF974 e DFD74 sono analizzatori da pannello (misura 96 x 96 x 75 mm o 6 moduli per guida DIN) per visualizzare i principali parametri elettrici di un sistema trifase, inclusa l'energia.

Questo strumento è particolarmente indicato per reti a bassa e media tensione.

I quattro display permettono di visualizzare contemporaneamente i valori di quattro differenti misure.

Le limitate dimensioni d'ingombro permettono di installare lo strumento in piccoli spazi del pannello.

I quattro visualizzatori, ognuno a 4 digit, permettono una eccellente risoluzione dei valori misurati.

L'alta luminosità e la dimensione del display garantiscono un'ottima visibilità.

Tre pulsanti permettono all'utilizzatore di scorrere facilmente le varie pagine e di programmare i parametri di lavoro.

- CT ratio programmable 1÷ 4000 max 9999A
- VT ratio programmable 1÷ 100 max 9999V
- Three of four-wire insertion
- 4 Led displays 4 digit each (9999)
- 4 digits for each measurement
- Display of energy consumption (MWh – MVArh)
- Easy to use and program

DF974 and DFD74 are a panel analyzer (size 96x96x75mm or 6 module DIN rail) which can display the main electrical parameters of a three-phase system, including energies.

This instrument is particularly indicated for low and medium voltage networks.

The four displays allow to show at the same time four different measures.

The limited size allows to fit the instrument in small spaces inside panels.

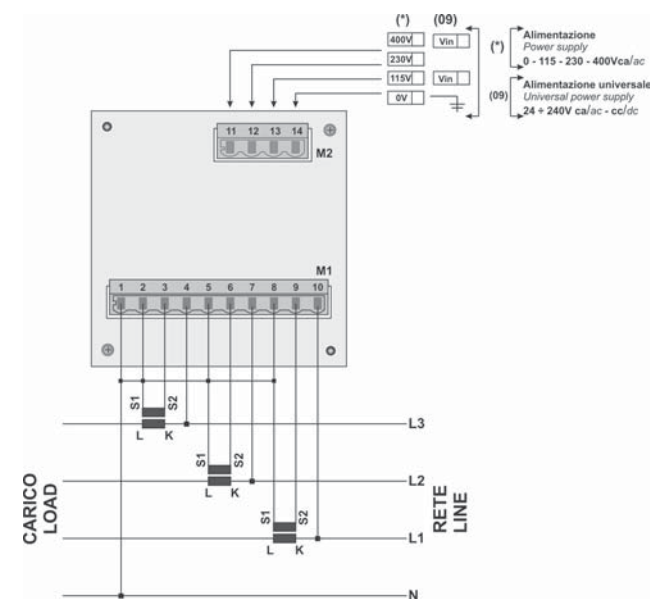
Four displays with four digits each allow an excellent resolution on the measured values.

The high luminosity and the size of the display grant very good visibility.

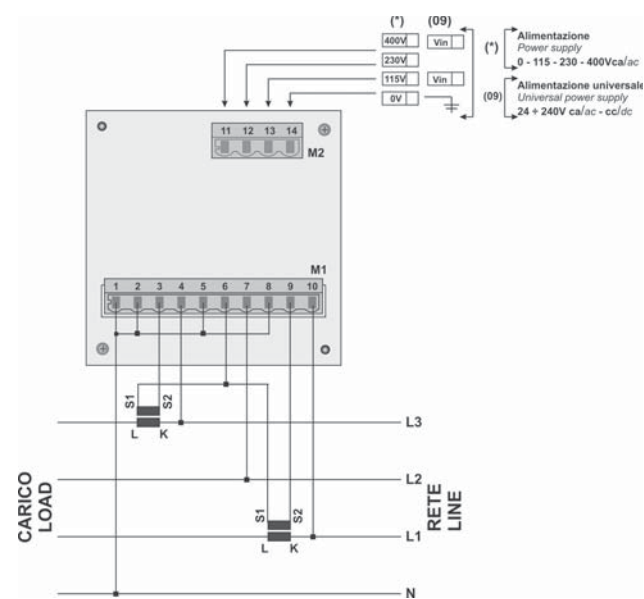
Three push buttons enable the user to scroll easily between the various pages and to set the operating parameters.

Schemi di collegamento: /Wiring diagrams:

Fino a 500 Vca 3Ø + N con 3 TA/Over 500 Vac 3Ø + N with 3 CT




Fino a 500 Vca 3Ø + N con 2 TA/Over 500 Vac 3Ø + N with 2 CT



Opzione/Option 09: alimentazione/power supply 24÷ 240V ca/cc-AC/DC



DF 974 DF D74	4 DIGIT - 4 x 9999 W-VAR-VA-A-V-PF-HZ-Wh-Varh	4 DIGIT - 4x9999 W-VAR-VA-V-A-PF-HZ-Wh-Varh	
TENSIONE DI ALIMENTAZIONE - POWER SUPPLY: 115 / 230 / 400 VCA/AC – 45÷200 Hz			
Tipo Type	Descrizione	Description	Ingr. -input
DF 974 DF D74	Analizzatore di rete	Universal power meter	440V/5A

Specifiche tecniche - Technical specifications

Tensione d'alimentazione - Power supply voltage	
Tensione nominale/Rated voltage	115 / 230 / 400 VAC –15% +15% (45-65Hz)
Tensione ripetitiva max Max repetitive voltage	485V
Tensione non ripetitiva max Max non repetitive voltage	525V (20msec)
Consumo - Consumption	3VA max
Fusibile - Fuse	Type T – 100mA ritardato / delayed da montare esternamente to be mounted externally
Tensione d'ingresso - Input voltage	
Massima tensione misurabile Maximum measurable voltage	440VAC + 15% max L-L
Carico - Burden	Max 0,15VA per fase/per phase
Massimo sovraccarico continuo Maximum continuous overload	1000Vrms L-L or L-N
Impulso di tensione Maximum withstand test	2kVrms L-L or L-N (<1sec.)
Rapporto TV VT ratio	Programmabile / Programmable 1 ÷ 100
Corrente d'ingresso - Input current	
Valore nominale Rated current	5A con shunt da trasformatore esterno 5A with shunt from external CT
Carico - Burden	Max 0,05VA per fase / per phase
Min.max corrente misurabile Min.Max measurable current	100mA / 6A
Massimo sovraccarico Maximum overload	6A continui/continuous–10A per/for 60 sec.
Tensione di isolamento Testing dielectric voltage	2,2kV per 1 min tra ogni ingresso 2,2kV for 1 min between each input
Rapporto TA programmabile Programmable CT ratio	Programmabile / Programmable 1 ÷ 4000
Precisione - Accuracy	0.5% ± 2 digit
Frequenza - Frequency	
Campo di misurazione Measurement field	Da / From 45Hz a / to 200 Hz
Display	
Led	4 digit display numerico numerical 4 digit display
Altezza caratteri - Charac.height	10 mm (8mm DFD74)
Valore massimo visualizzato Maximum value on display	9999

Misurazioni effettuate - Measurement performed	
Tensione fase Phase voltage (rms)	$V_{L1-N} - V_{L2-N} - V_{L3-N}$ [V]
Tensione linea Line voltage	$V_{L1-L2} - V_{L2-L3} - V_{L3-L1}$ [V]
Corrente linea Line current	$I_{L1} - I_{L2} - I_{L3}$ [A]
Lettura Reading in	TRMS
Sistema trifase potenza attiva Three-phase system active power	Pact [W]
Sistema trifase potenza reattiva Three-phase system reactive power	Preact [VAr]
Sistema trifase potenza apparente Three-phase system apparent power	Papp [VA]
Sistema trifase fattore potenza Three-phase system power factor	PF
Frequenza Frequency	F [Hz]
Sistema trifase energia attiva Threephase system active energy	MWh (cl. 1)
Sistema trifase energia reattiva Threephase system reactive energy	MVArh (cl. 1)
Caratteristiche meccaniche - Mechanical features	
Materiale - Material	NORYL UL 94 V-2 scatola in plastica autoestinguenta self extinguishing plastic case
Morsettiere - Terminals	Estraibili - Extractable wire 2,5 mm ² - 12A rating
Misure - Size	DF 974: 96 x 96 x 75 mm (6 moduli/module DF D74)
Grado di protezione Protention degree	IP50 frontale / front side IP20 lato morsetti terminals side
Peso - Weight	Circa/About 350gr. Max
Temperature di lavoro Operating temperature	Da/From –5°C a / to +50°C
Temperatura di stoccaggio Storage temperature	Da/From –10°C a / to +80°C
Umidità relativa Relative humidity	90% senza condensa Max 90% non-condensing